

**NÚMERO DE CÓDIGO**

3918159

**DESCRIPCIÓN**

1.6 gpf, Latón Burdo Terminar, Sencillo Vaciar, Royal® Oculta Manual Specialty Sanitario Inodoro Bajo Fluxómetro.

**DETALLES**

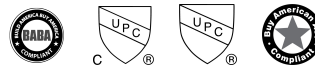
- Volumen de Descarga: 1.6 gpf (6.0 Lpf)
- Acabado: Latón Burdo
- Válvula: Diafragma
- Material del Cuerpo de la Válvula: Latón Semi-rojo
- Tipo de Mueble de Baño: Sanitario
- Conexión del Accesorio: Spud Trasero
- Dimensiones de pared a centro: 16" (406mm)
- Escarda de Emparejamiento: 1 ½" (38mm)
- Pipa de Suministro: 1" (25mm)
- Botón: Botón Metálico Montado en Panel (MBPM)

**CARACTERÍSTICAS**

- Rompe-Vacío
- Botón Abierto No Sostenido, Sobrepasso de medición fija y ajuste de volumen no externo para asegurar la conservación del agua
- Diafragma de Sobrepasso de Filtrado Doble
- Empaque de Manija, Asiento de Válvula y Rompe-Vacío moldeados con Compuesto de Hule PERMEX® para Resistencia a las Cloraminas
- Válvula Angular Bak-Chek® de 1" I.P.S. para Perilla
- Conexión de Descarga en Codo y Acople para Entrada Trasera de 1-1/2" NPT (para conexión en el ramal de tubería — Conexión de Descarga a través de la pared no surtida por Sloan)



Variación que no se muestra: Sin Junta Esmerilada

**CUMPLIMIENTOS Y CERTIFICACIONES**

(BABAA Compliant, Certificado por cUPC, Certificado por UPC, Cumple con BAA)

**ESPECIFICACIÓN RECOMENDADA**

Cuerpo de Válvula, Cubierta, Boquilla y Válvula de Retención cumplirán con la Clasificación de Aleaciones de ASTM para Latón Semi-Rojo La válvula cumplirá con las secciones aplicables de ASSE 1037 y ANSI/ASME 112.19.2.

**PRESIÓN OPERATIVA DE VÁLVULA (FLUIDA)**

15-80 PSI (103-552 kPa). Muebles de baño específicos pueden requerir mayor presión fluida mínima - consulte los requerimientos del fabricante.

**DESCARGAS**

- [Concealed Flushometer Installation Instructions for Stainless Steel Fixtures](#)
- [Control Stop Repair and Maintenance Guide](#)
- [Flush Connections Flanges Repair and Maintenance Guide](#)
- [Tail Piece Repair and Maintenance Guide](#)
- [Series 900 Flushometers Repair and Maintenance Guide](#)
- [Hydraulic Push Button Options](#)
- [Descargas Adicionales](#)

**NOTAS**

Toda la información contenida dentro de este documento está sujeta a cambio sin previo aviso.

Buscar otras variaciones del ROYAL 9603 producto? [Ver la hoja de especificaciones generales con todas las opciones.](#)

[Encuentre un mingitorio compatible](#) para este fluxómetro.  
[Encuentre un sanitario compatible](#) para este fluxómetro.

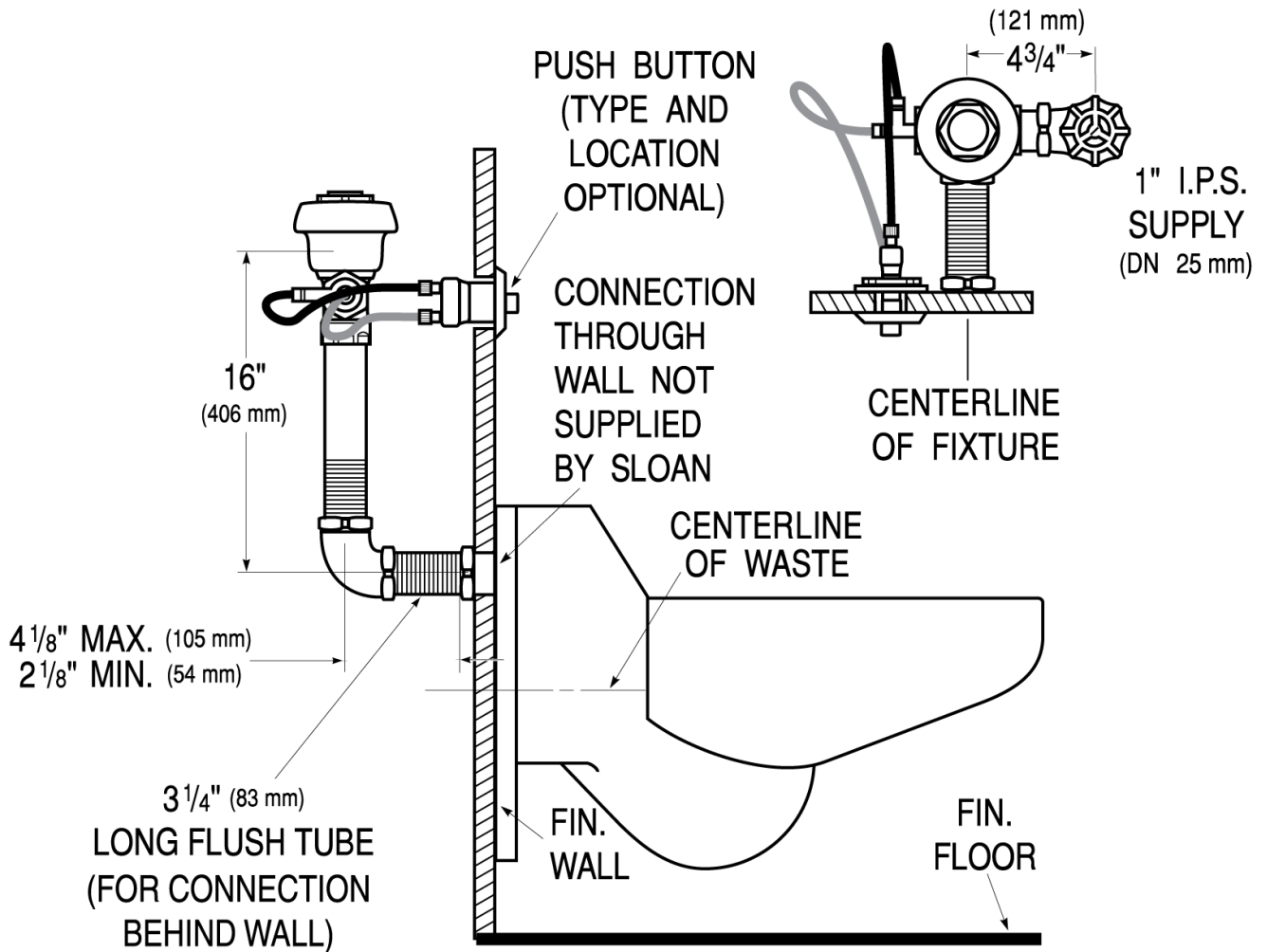
**GARANTÍA**

[View Warranty Information](#)

Sloan 10500 Seymour Ave, Franklin Park, IL 60131

Teléfono: 800.982.5839 • Fax: 800.447.8329 • [sloan.com](http://sloan.com)

PREPARACIÓN



Sloan 10500 Seymour Ave, Franklin Park, IL 60131  
Teléfono: 800.982.5839 • Fax: 800.447.8329 • [sloan.com](http://sloan.com)