

NÚMERO DE CÓDIGO

3450021

DESCRIPCIÓN

1.28 gpf, Inoxidable Cepillado Terminar, Sencillo Vaciar, Verdadero Mecánico Sobrepasso, Cableado, Operado por Sensor, Royal® Expuesta Sensor Cableado Sanitario Fluxómetro.

DETALLES

- Volumen de Descarga: 1.28 gpf (4.8 Lpf)
- Acabado: Inoxidable Cepillado (SF)
- Tipo de Energía: Cableado (HW)
- Válvula: Diafragma
- Material del Cuerpo de la Válvula: Latón Semi-rojo
- Tipo de Mueble de Baño: Sanitario
- Conexión del Accesorio: Spud Superior
- Dimensiones de pared a centro: 11 ½" (292mm)
- Escarda de Emparejamiento: 1 ½" (38mm)
- Pipa de Suministro: 1" (25mm)
- Sobrepasso: Verdadero Mecánico (TMO)
- Válvula de Retención: 1"
- Voltaje: 24V

CARACTERÍSTICAS

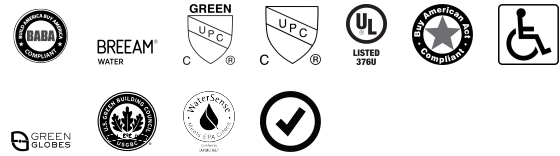
- Diafragma de Hule Sintético PERMEX® con Sobrepasso Fijo de Filtrado Doble
- Empaque de Manija, Asiento Principal, Asiento de Válvula y Rompe-Vacío moldeados con Compuesto de Hule PERMEX® para Resistencia a las Cloraminas
- Demora de descarga de tres (3) segundos, amigable para el usuario
- Adaptador de soldadura blanda con tubo de cubierta y Chapetón Fundido para Muro con tornillo de ajuste
- Sensor Infrarrojo Auto-Adaptable OPTIMA® EL-1500 con Luz Indicadora
- Verdadero Sobrepasso Mecánico Abierto No Sostenido
- Placa de Sensor Troquelada con Sujetadores no visibles (para Caja Eléctrica de 2 vías)
- Válvula Angular Bak-Chek® de 1" I.P.S. para Desarmador con Tapa de Válvula Antivandalismo de Libre Giro
- Conexión de Descarga de Rompe-Vacío de Alta Contrapresión con Tuerca de Acople Hexagonal de Fondo de Una Pieza, Acoplamiento y Chapetón para Acoplamiento Superior de 1-1/2"
- Operador de Solenoide Integral Abierto No Sostenido, Sobrepasso de medición fija y ajuste de volumen no externo para asegurar la conservación del agua
- Demora "de Paso" de Dieciséis (16) Segundos Previene Descargas No Intencionales

VIDEOS

- ▶ [ESS Flushometer](#)
- ▶ [PVD Special Finishes](#)



CUMPLIMIENTOS Y CERTIFICACIONES



(BABAA Compliant, BREEAM Water Credit, Certificado cUPC Ecológico, Certificado por cUPC, Certificado por UL, Cumple con BAA, Cumplen con la Ley ADA, Green Globes Water Credit, LEED V4 Water Efficiency Credit, Listado por WaterSense, Satisface los Créditos de LEED)

ESPECIFICACIÓN RECOMENDADA

Cuerpo de Válvula, Cubierta, Boquilla y Válvula de Retención cumplirán con la Clasificación de Aleaciones de ASTM para Latón Semi-Rojo La válvula cumplirá con las secciones aplicables de ASSE 1037 y ANSI/ASME 112.19.2.

ESPECIFICACIONES ELÉCTRICAS

- Demora de Armado: 16 seconds
- Circuito de Control: Estado Sólido/24 VAC Entrada/24 VAC Salida
- Demora de Descarga: 3s
- Ventana Auto Adaptable: ±10
- Rango de Sensor: 22" - 42" (559 - 1,067mm)
- Operador de Solenoide: 24 VAC
- Transformadores (specify separately):
 - 0345154
 - 0345999

PRESIÓN OPERATIVA DE VÁLVULA (FLUIDA)

15-80 PSI (103-552 kPa). Muebles de baño específicos pueden requerir mayor presión fluida mínima - consulte los requerimientos del fabricante.

DESCARGAS

- [Royal ESS 110/111 Electrical Box Installation Instructions](#)
- [Royal ESS Concealed and Exposed Installation Instructions](#)
- [Royal ESS TMO Installation Instructions](#)
- [Royal 110/111/180/186 ESS TMO \(Spanish\) Installation](#)

[Instructions](#)

- [Control Stop Repair and Maintenance Guide](#)
- [Flush Connections Flanges Repair and Maintenance Guide](#)
- [Tail Piece Repair and Maintenance Guide](#)
- [Optima ESS Repair and Maintenance Guide](#)
- [Optima ESS TMO Exposed Repair and Maintenance Guide](#)
- [Descargas Adicionales](#)

NOTAS

Toda la información contenida dentro de este documento está sujeta a cambio sin previo aviso.

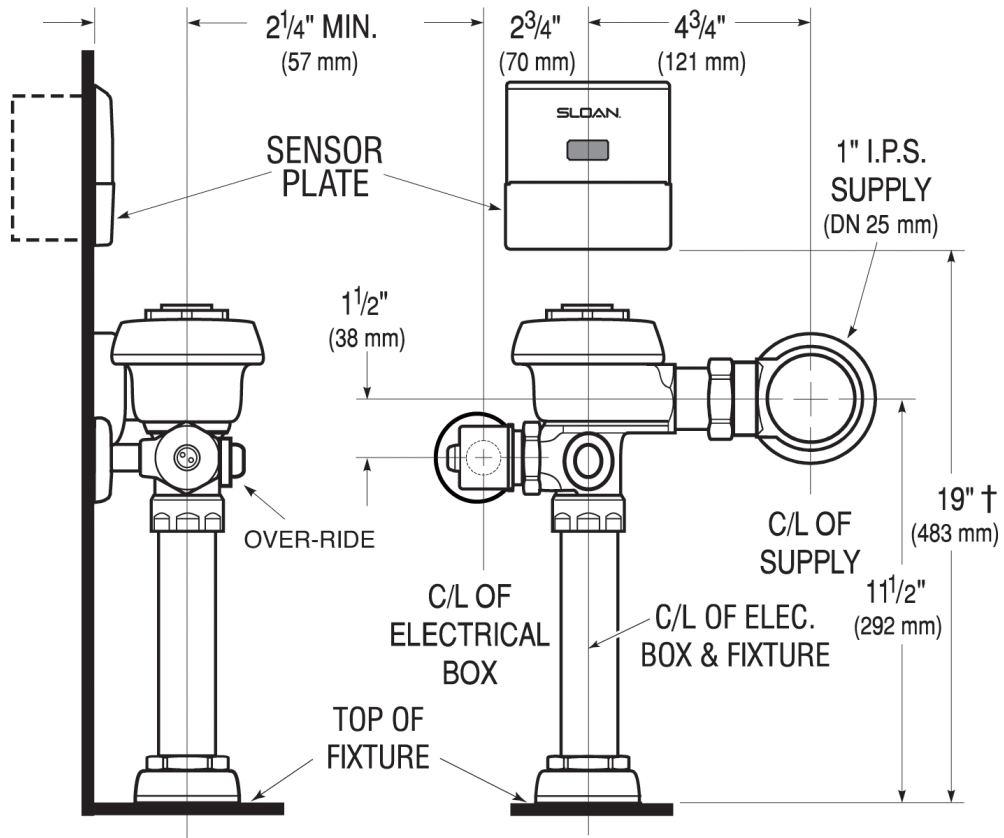
Buscar otras variaciones del ROYAL 111 ESS producto? [Ver la hoja de especificaciones generales con todas las opciones.](#)

WaterSense compliant when used with a WaterSense compliant fixture

GARANTÍA

[View Warranty Information](#)

PREPARACIÓN



Sloan 10500 Seymour Ave, Franklin Park, IL 60131
Teléfono: 800.982.5839 • Fax: 800.447.8329 • sloan.com